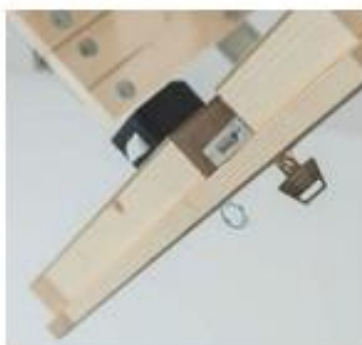


loft sw56-4

maatwerk
sur mesure

U-value
0.90



DOLLE LOFT SW56-4 MAATWERK / SUR MESURE

- Volledig gemonteerde 3 – delige zoldertrap, vergt geen ruimte op zolder.
Escalier escamotable entièrement monté en 3 – sections, ne nécessite aucun espace sur le grenier.
- Luik voorzien van 50 mm isolatie, mooie afwerking in wit MDF.
Trappe isolée 50 mm en panneau MDF blanc.
- Luik met rubberen dichtingsring voor een optimale sluiting.
Finition isolée entre le caisson et la trappe prévient la perte de chaleur et d'humidité.
- Massieve antislip treden in den. Plastieken voetjes.
Marches en pin antidérapantes et pieds en plastic.
- Geleverd met houten stok om het luik te openen of te sluiten.
Livré avec bâton spécial pour ouvrir et fermer sans effort.
- Getest volgens EN14975 – gewicht getest tot 265 kg, toegelaten gewicht tot 150 kg.
Répond à la norme EN 14975 testé jusqu'à 265 kg. Maximum charge 150 kg.
- Luchtdichtheid : klasse 4 getest door IFT Rosenheim overeenstemmend met EN12207.
Classe d'étanchéité 4 (EN12207) testée par IFT Rosenheim.
Optie /option: voorboring cilinderslot : pré - forage serrure cylindre

32156SW4MW

32511 Kasthoogte 19,01 cm tot max. 80 cm / Hauteur du caisson 19,01 cm jusqu'à 80 cm

32514 Extra trede in kast. Dit wordt standaard gedaan indien de kasthoogte > 36 cm

Indien de kasthoogte > 65 cm worden er 2 treden extra geplaatst

Marche extra dans le caisson pour des escaliers sur mesure (standard si la hauteur du caisson > 36 cm) Si l'hauteur du caisson > 65 cm 2 marches extra

vloer- plafondhoogte > standaardhoogte / hauteur sol-plafond > hauteur standard (286 cm)

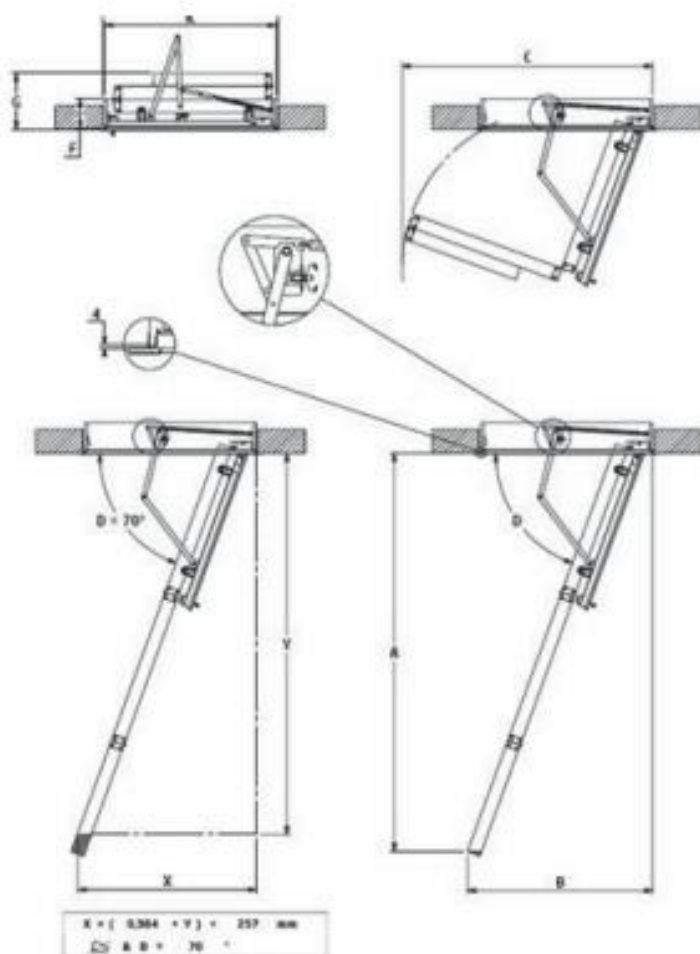
voorboring cilinderslot / pré-forage serrure cylindre

Op bestelling / Sur commande

loft sw56-4 maatwerk sur mesure

Minimum kastbreedte/largeur du caisson 47.6 cm
 Maximum kastbreedte/largeur du caisson 97.6 cm
 Minimum kastlengte/longueur du caisson 109.5 cm
 Maximum kastlengte/longueur du caisson, 157.5 cm
 Lengte + breedte kastmaat/longueur + largeur du caisson maximum 255.1 cm

- *Vloer-plafondhoogte > 264 cm minimum kastlengte 113 cm
 Hauteur sol-plafond > 264 cm longueur minimum du caisson 113 cm
- *Vloer-plafondhoogte > 288 cm en < 336 cm minimum kastlengte 137.5 cm
 Hauteur sol-plafond > 288 cm et < 336 cm longueur minimum du caisson 137.5 cm
- *Kasthoogte mogelijk van 19,01 cm tot 80 cm. (meerprijs)
 Possible hauteur du caisson de 19,01 cm jusqu'à 80 cm.(supplément)



OMKASTING / CAISSON

Materiaal / Matériel : den / pin
 Dikte / Epaisseur : 18 mm
 Hoogte / Hauteur : 190 mm
 De kast heeft een tand en antichtstrip voor optimale sluiting.
 Le caisson est rainuré et pourvu d'un coupe vent pour fermeture optimal.

LUIK / TRAPPE

Materiaal : kader in HDF WIT (2 x 3 mm) langs beide zijden 50 mm.
 Dikte / Epaisseur : 56 mm
 Isolatie / isolation : 50 mm styrofoam
 Isolatiecoëfficiënt : 0.90 W / m²K
 De volledige zoldertrap is getest als bouwonderdeel.
 Matériel: 50 mm panneau HDF BLANC (2 x 3 mm) de deux côtés.
 Coefficient d'isolation : 0.90 W / m²K
 L'ensemble de l'échelle a été testé comme élément de bâtiment.

LADDER / ECHELLE

Treden + wangen in den / Marches + limons en pin
 Breedte / Largeur: 400 mm
 Afstand tussen de treden / Montée par marche: 250 mm

TREDEN / MARCHES

Antisliptreden in den met zwaluwstaartverbinding
 Dikte / Epaisseur : 28 mm
 Diepte / Profondeur : 82 mm
 Marches antidérapantes en pin avec joint en queue d'hirondelle

WANGEN / LIMONS

Dikte / Epaisseur : 21 mm
 Diepte / Profondeur : 84 mm
 Optie/option : voorboring cilinderslot
 Préforage serrure cylindre

		A	A'	B	C	D	E	F	G
		mm	mm	mm	mm	°	mm	mm	mm
12	4-4-4	2717	2751	1412	1645	67	595	194	358
		2782	2814	1270	1501	70			
		2822	2852	1173	1570	72			
		2857	2887	1074	1539	74			
11	4-4-3	2477	2511	1310	1642	67	507	194	358
		2537	2569	1180	1597	70			
		2573	2604	1092	1567	72			
		2607	2636	1002	1536	74			