

loft sw56-3

U-value
0,90



DOLLE LOFT SW56-3

- **Volledig gemonteerde 3 – delige zoldertrap, vergt geen ruimte op zolder.**
Escalier escamotable entièrement monté en 3 – sections, ne nécessite aucun espace sur le grenier.
- **Luik voorzien van 50 mm isolatie, mooie afwerking in wit MDF.**
Trappe isolée 50 mm en panneau MDF blanc.
- **Luik met rubberen dichtingsring voor een optimale sluiting.**
Finition isolée entre le caisson et la trappe prévient la perte de chaleur et d'humidité.
- **Massief beuken treden in antislip. Plastieken voetjes.**
Marches en hêtre antidérapantes et pieds en plastic.
- **Geleverd met houten stok om het luik te openen of te sluiten.**
Livré avec bâton spécial pour ouvrir et fermer sans effort.
- **Gewicht getest tot 265 kg volgens EN14975, toegelaten gewicht 150 kg.**
Répond à la norme EN14975 testé jusqu'à 265 kg. Max. charge 150 kg.
- **Luchtdichtheid : klasse 4 getest door IFT Rosenheim overeenstemmend met EN 12207.**
Classe d'étanchéité 4 (EN12207) testée par IFT Rosenheim.

Art.n°: 32156SW311270	112 x 70
Art.n°: 32156SW312060	120 x 60
Art.n°: 32156SW312070	120 x 70
Art.n°: 32156SW313070	130 x 70
Art.n°: 32156SW314070	140 x 70
Art.n°: 32506	Moulures PVC/moulures

loft sw56-3

MODEL MODELE	H Openingsmaat (mm) Mesure d'ouverture	K Kastmaat (mm) Mesure du caisson
32156SW311270	1120 X 700	1095 X 676
32156SW312060	1200 X 600	1175 X 576
32156SW312070	1200 X 700	1175 X 676
32156SW313070	1300 X 700	1275 X 676
32156SW314070	1400 X 700	1375 X 676

OMKASTING / CAISSON

Materiaal / Matériel : blockboard /
panneau-bloc

Dikte / Epaisseur : 18 mm

Hoogte / Hauteur : 190 mm

De kast is met tand en antitochtstrip
voor optimale sluiting.

Le caisson est rainuré et pourvu d'un
coupe vent pour fermeture optimale.

LUIK / TRAPPE

Materiaal : kader in HDF WIT
langs beide zijden 50 mm.

Dikte / Epaisseur : 56 mm

Isolatie : 50 mm polystyreen

Isolatiecoëfficiënt : 0.90 W / m²K

(=geteste waarde op het geheel)

Matériel: 50 mm panneau HDF blanc
des deux côtés.

50 mm polystyrène

Coefficient d'isolation : 0.90 W / m²K

(= valeur testée dans l'ensemble.)

LADDER / ECHELLE

Treden / Marches : beuk / hêtre

Wangen / Limons : den / pin

Breedte / largeur : 400 mm

Afstand tussen de treden : 250 mm

Montée par marche : 250 mm

TREDEN / MARCHES

Beuken antislip treden

met zwaluwstaartverbinding

Dikte / Epaisseur : 18 mm

Diepte / Profondeur : 69 mm

Marches en hêtre antidérapantes
avec joint en queue d'hirondelle

WANGEN / LIMONS

Dennen wangen / Limons en pin

Dikte / Epaisseur : 21 mm

Diepte / Profondeur : 69 mm

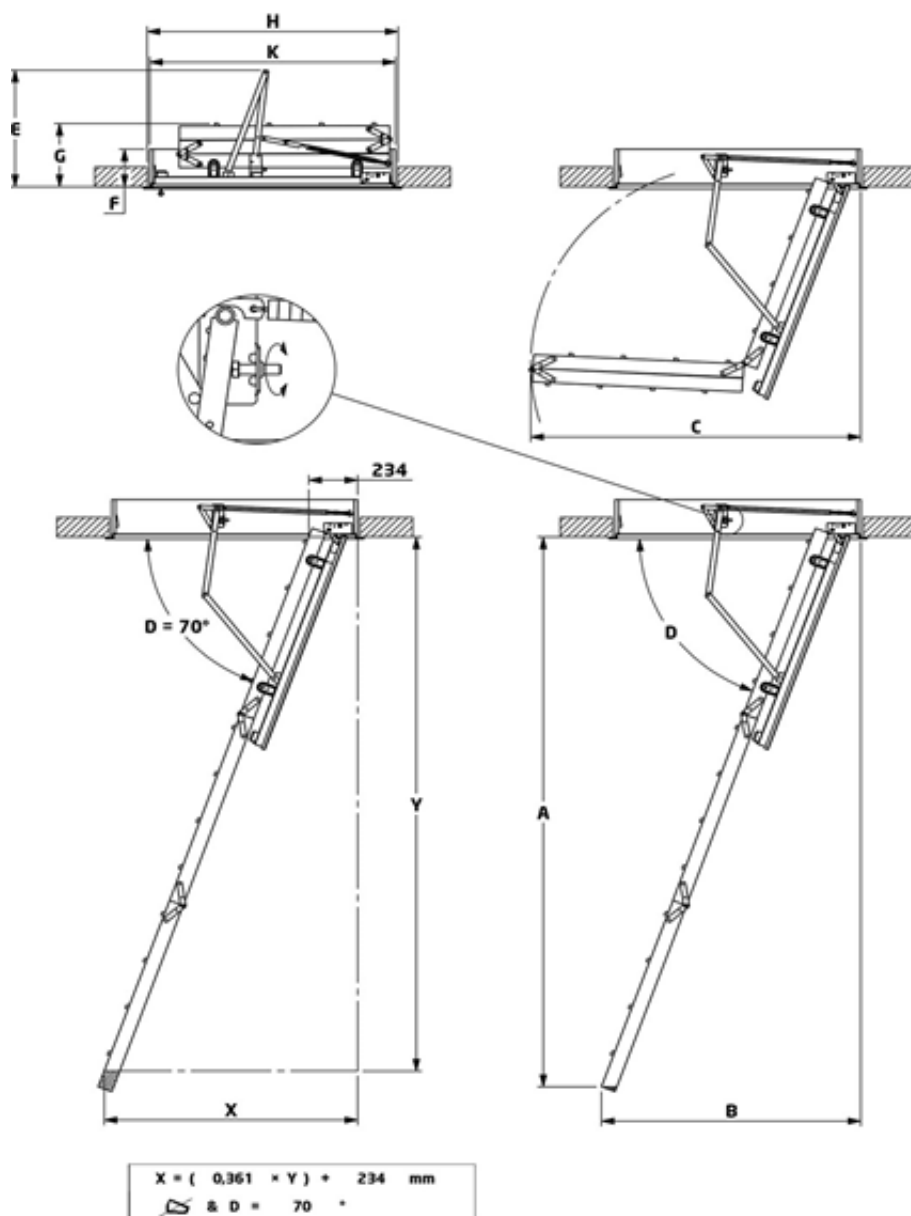
Max hoogte / hauteur : 255 / 278.5 cm

Met plastic voetjes/avec pieds en plastic

Toebehoren/accessoires

Metalen leuning (kastlengte > 117.5 cm)

Rampe métal (caisson > 117.5 cm)



		A		B	C	D	E	F	G
		mm	mm						
12	4-4-4	2723	2752	1383	1623	67	591	190	323
		2787	2813	1240	1579	70			
		2825	2850	1143	1548	72			
		2860	2885	1045	1517	74			