

# mini

## maatwerk sur mesure

U-value  
**0.96**



### MINI

4 – delig maatwerk

4 – sections sur mesure

- **4 – delige zoldertrap voor kleine openingen, vergt geen ruimte op zolder.**  
Escalier escamotable en 4 – sections, ne nécessite aucun espace sur le grenier.
- **Luik voorzien van 30 mm isolatie, gemakkelijk te verven of te vernissen.**  
Trappe isolée 30 mm, facile à vernir ou à peindre.
- **Mooie afwerking met wit MDF luik.**  
Belle finition avec trappe en MDF blanc.
- **Valluik met rubberen dichtingsring voor een optimale sluiting.**  
Caisson avec joint d'étanchéité pour fermeture optimale.
- **Anti-slip treden.**  
Marches antidérapantes.
- **Balustrade en plastic voetjes als optie.**  
Balustrade et pieds en plastic en option.
- **Geleverd met houten stok om het luik te openen of te sluiten.**  
Livré avec bâton spécial pour ouvrir et fermer sans efforts.
- **Volledig gemonteerd.**  
Complètement assemblé
- **Getest volgens EN14975 gewicht getest tot 265 kg, toegelaten gewicht tot 150 kg.**  
Répond à la norme EN 14975 testé jusqu'à 265 kg, maximum charge 150 kg.
- **Luchtdichtheid: klasse 4 getest door IFT ROSENHEIM overeenstemmend met EN12207.**  
Classe d'étanchéité 4 (EN12207) testée par IFT ROSENHEIM.

321MINIMW

op bestelling / sur commande

Minimum kastbreedte: 54.8 cm  
 Minimum kastlengte : 85 cm  
 Largeur du caisson minimum: 54.8 cm  
 Longueur du caisson minimum : 85 cm  
 Maximum hoogte / Hauteur maximum 287 cm

Maximum kastbreedte : 80 cm  
 Maximum kastlengte : 109.5 cm  
 Largeur du caisson maximum: 80 cm  
 Longueur du caisson maximum : 109.5 cm

## OMKASTING / CAISSON

Materiaal : den  
 Dikte : 18 mm  
 Hoogte : 140 mm  
 De kast is met tand en antitochtstrip voor optimale sluiting.  
 Matériel : pin  
 Épaisseur : 18 mm  
 Hauteur : 140 mm  
 Le caisson est rainuré et pourvu d'un coupe vent pour fermeture optimal.

## LUIK / TRAPPE

Materiaal : kader in HDF wit langs beide zijden  
 Isolatie : 30 mm polystireen  
 isolatiecoëfficiënt: 0.96 W / m<sup>2</sup>K  
 Dikte : 36 mm (2 x 3 mm)  
 Matériel: paneau HDF blanc de deux côtés.  
 Épaisseur : 36 mm (2 x 3 mm)  
 Isolation : 30 mm polystyrène  
 coefficient d'isolation : 0.96 W / m<sup>2</sup>K

## LADDER / ECHELLE

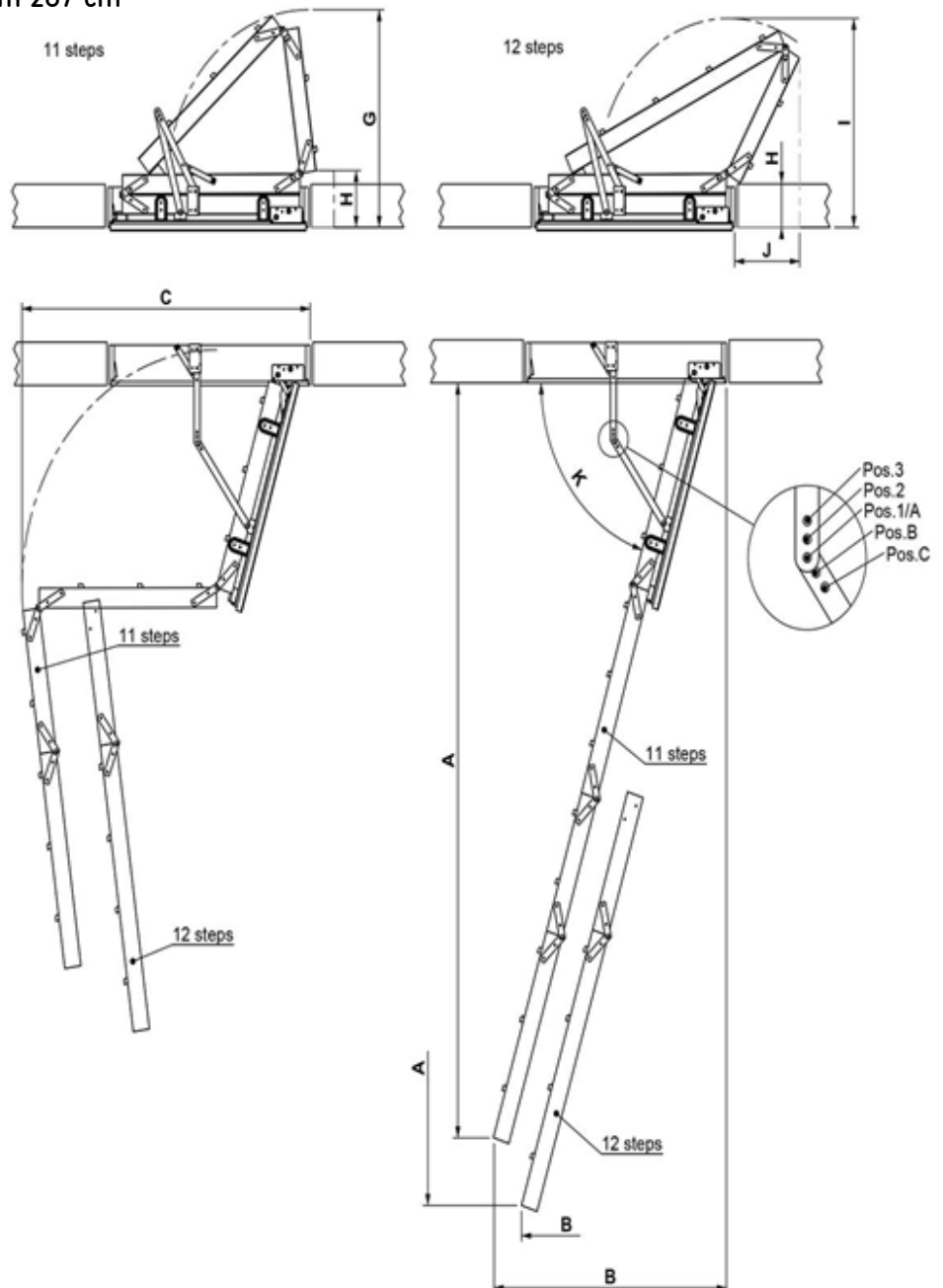
Treden : den  
 Wangen : den  
 Breedte : 400 mm  
 Afstand tussen de treden : 250 mm  
 Marches : den  
 Limons : pin  
 Largeur : 400 mm  
 Montée par marche : 250 mm

## TREDEN / MARCHES

Dikte / Épaisseur : 18 mm  
 Diepte / Profondeur : 69 mm

## WANGEN / LIMONS

Dikte / Épaisseur : 21 mm  
 Diepte / Profondeur : 69 mm  
 Antislip treden en zwaluwstaartverbinding.  
 Marches antidérapantes avec joint en queue d'hirondelle



11 STEPS Ladder: 3-3-2-3						
Pos.	A	B	C	G	H	K
1/A	2622	989	1222	756	198	73
2/B	2551	1172	1270	756	198	69
3/C	2465	1355	1316	756	198	64

12 STEPS Ladder: 3-3-2-4							
Pos.	A	B	C	H	I	J	K
1/A	2862	1064	1222	153	727	276	73
2/B	2785	1265	1270	153	727	276	69
3/C	2691	1464	1316	153	727	276	64